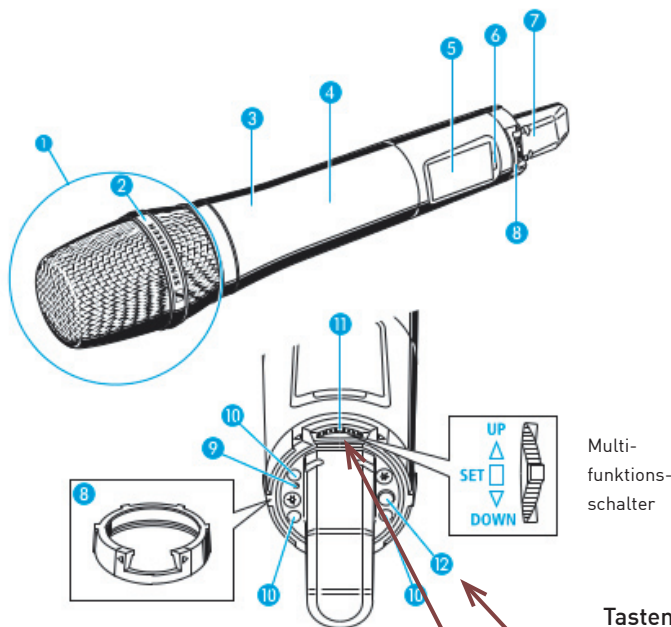


## Funkmikrofon Sennheiser SKM 100 G3<sup>1</sup>

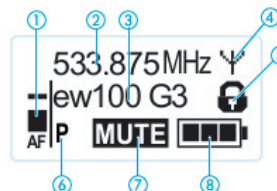
Rückkopplungsarme Mikrofonkapsel mit Supernierencharakteristik für konturierte Stimmwiedergabe.

### Übersicht



- 1 Mikrofonmodul (wechselbar)
- 2 Bezeichnung und Richtcharakteristik des Mikrofonmoduls
- 3 Griff des Funkmikrofons
- 4 Batteriefach (von außen nicht sichtbar)
- 5 Display, orange hinterleuchtet
- 6 Infrarot-Schnittstelle
- 7 Antenne
- 8 Farbring; in verschiedenen Farben erhältlich
- 9 Betriebs- und Batterieanzeige, rote LED (leuchten = ON/blinken = LOW BATTERY)
- 10 Ladekontakte
- 11 Multifunktionschalter: ▼ (DOWN), ▲ (UP) und ■ (SET)
- 12 Taste ON/OFF mit ESC-Funktion (Abbrechen)

### Display



| Anzeige            | Bedeutung   |
|--------------------|---|
| 1 Audio-Pegel „AF“ | Aussteuerung des Funkmikrofons mit Peak-Hold-Funktion |
| 2 Frequenz         | eingestellte Sendefrequenz                            |
| 3 Name             | individuell eingestellter Name                        |
| 4 Sendeanzeige     | Funksignal wird gesendet                              |
| 5 Tastensperre     | Tastensperre eingeschaltet                            |
| 6 „P“ (Pilot)      | Piloton-Übertragung eingeschaltet                     |
| 7 „MUTE“           | Audiosignal ist stummgeschaltet                       |
| 8 Batteriezustand  | Ladezustand:  |

### Tasten

| Taste                             | Funktion der Taste   |
|-----------------------------------|--|
| Taste ON/OFF drücken<br>          | <ul style="list-style-type: none"> <li>Funkmikrofon ein- und ausschalten</li> <li>ESC-Funktion: Eingabe abbrechen und zur aktuellen Standardanzeige zurückkehren</li> <li>Funksignal aktivieren/deaktivieren (Sonderfunktion, siehe Seite 13)</li> </ul> |
| Multifunktionschalter drücken<br> | <ul style="list-style-type: none"> <li>von der aktuellen Standardanzeige ins Bedienmenü wechseln</li> <li>einen Menüpunkt aufrufen</li> <li>in ein Untermenü wechseln</li> <li>Einstellungen speichern und zum Bedienmenü zurückkehren</li> </ul>        |
| Multifunktionschalter bewegen<br> | <ul style="list-style-type: none"> <li>eine Standardanzeige auswählen</li> <li>zum vorherigen Menüpunkt oder nächsten Menüpunkt wechseln</li> <li>Werte für einen Menüpunkt ändern</li> </ul>  |

### Bedienung

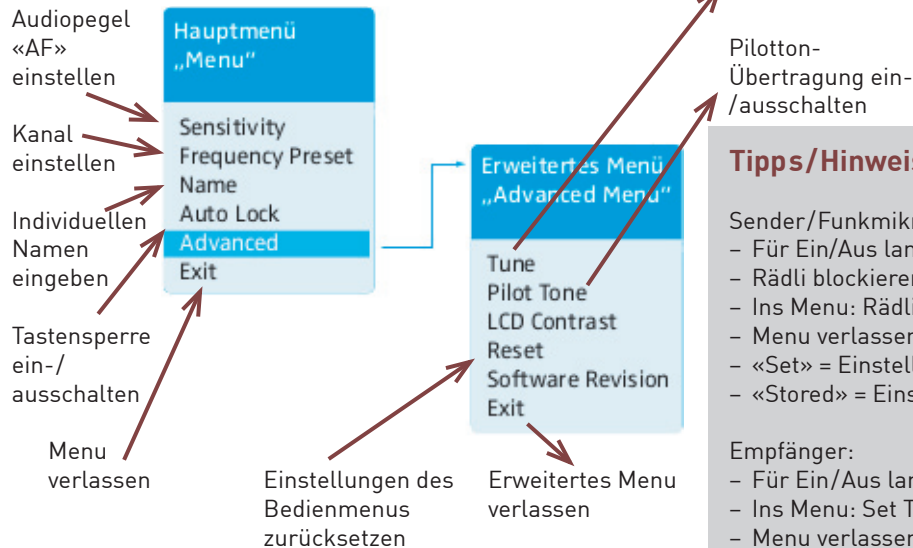
Wenn die Antenne [7] des Funkmikrofons berührt wird, sinkt die Sendeleistung erheblich!

Wenn Sender und Empfänger eingeschaltet werden, wird die Verbindung aufgebaut und die Anzeige Funksignal-Pegel «F» des Empfängers reagiert.

<sup>1</sup> Sennheiser, [http://www.sennheiser.com/sennheiser/home\\_de.nsf/root/professional\\_evolution-wireless-g3\\_ew-100-g3](http://www.sennheiser.com/sennheiser/home_de.nsf/root/professional_evolution-wireless-g3_ew-100-g3), 15.08.2012

## Übersicht über das Bedienmenu

→ ggf. Tastensperre ausschalten



### Tipps/Hinweise:

#### Sender/Funkmikrofon:

- Für Ein/Aus lange rote Taste drücken
- Rädli blockieren mit Drehscheibe
- Ins Menu: Rädli drücken
- Menu verlassen: Rote ON/OFF Taste
- «Set» = Einstellung bestätigen
- «Stored» = Einstellung gespeichert

#### Empfänger:

- Für Ein/Aus lange ON/OFF Taste drücken
- Ins Menu: Set Taste drücken
- Menu verlassen: Kurz ON/OFF Taste drücken

Es dürfen nicht mehrere Miks auf die gleiche Frequenz eingestellt sein.  
→ An einem Event mit anderen Miks ev. Frequenz an Sender und Empfänger ändern.

Innerhalb des Bedienmenüs hat die Taste ON/OFF eine ESC-Funktion: Die aktuelle Eingabe abbrechen und zur aktuellen Standardanzeige zurückkehren.

Ins Haupt Menu: Multifunktionsschalter (Rädli) drücken.  
(Der zuletzt aufgerufene Menüpunkt wird angezeigt)  
Menu verlassen: Rote ON/OFF Taste drücken.



Ein Menüpunkt auswählen: Multifunktionsschalter (Rädli) bewegen.



Zur nächsten Stelle wechseln oder die Eingabe speichern: Multifunktionsschalter (Rädli) drücken.



### Tastensperre

Diese Sperre verhindert, dass das Funkmikrofon unbeabsichtigt ausgeschaltet wird oder Veränderungen vorgenommen werden. Das Schloss im Display zeigt an, ob die Tastensperre ein- oder ausgeschaltet ist.



1. Multifunktionsschalter (Rädli) drücken → durch bewegen «Auto Lock» auswählen → Active/Inactive
2. Multifunktionsschalter (Rädli) drücken → «Stored» = Eingabe speichern, zum Bedienmenu zurückkehren



### Tastensperre vorübergehend ausschalten

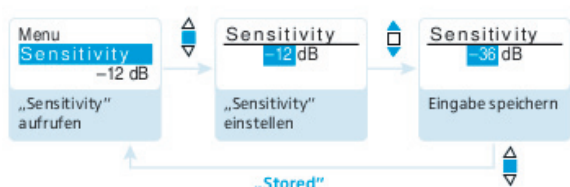
Wenn die Tastensperre eingeschaltet ist, muss sie vorübergehend ausgeschaltet werden, um das Funkmikrofon zu bedienen:

1. Multifunktionsschalter (Rädli) drücken → In der Anzeige erscheint «Locked»
2. Multifunktionsschalter (Rädli) bewegen → In der Anzeige erscheint «Unlock?»
3. Multifunktionsschalter (Rädli) drücken = die Tastensperre ist so lange ausgeschaltet, wie im Bedienmenu gearbeitet wird.



1. Ins Hauptmenu
2. Im Menüpunkt Sensitivity wechseln.  
In der Anzeige erscheint die aktuelle Einstellung.
3. Einstellung ändern und speichern

### Eingangsempfindlichkeit einstellen – „Sensitivity“



Einstellbereich: 0 bis –48 dB in 6-dB-Schritten

Der Audio-Pegel „AF“ wird auch angezeigt, wenn das Funkmikrofon stummgeschaltet ist, z. B. zur Überprüfung der Empfindlichkeit vor dem Live-Betrieb.



| Eingangsempfindlichkeit ist ... | Auswirkung/Anzeige  |
|---------------------------------|---|
| ... zu hoch                     | Bei Nahbesprechung, lauter Stimme oder lauten Musikpassagen treten Übersteuerungen auf. Die Anzeige des Audio-Pegels „AF“ zeigt für die Dauer der Übersteuerung Vollausschlag an. |
| ... richtig                     | Nur bei den lautesten Passagen zeigt die Anzeige des Audio-Pegels „AF“ Vollausschlag an.  |
| ... zu niedrig                  | Die Übertragungsstrecke wird zu schwach ausgesteuert. Dies führt zu einem verrauschten Signal.  |

4. Menu verlassen: Exit wählen und drücken

Allenfalls Eingabe abbrechen mit ON/OFF Taste, um anschliessend direkt zum zuletzt bearbeiteten Menüpunkt zurückzukehren. Die Multifunktions-taste so oft drücken, bis der zuletzt bearbeitete Menüpunkt kommt.



### Funksignal aktivieren/deaktivieren

Funkmikrofon einschalten und das Funksignal beim Einschalten deaktivieren:

Die Taste ON/OFF so lange gedrückt halten, bis «RF Mute On?» erscheint. → Multifunktionsschalter (Rädli) drücken.

- Die Sendefrequenz wird angezeigt, das Funkmikrofon sendet jedoch kein Funksignal. Die Sendeanzeige leuchtet nicht.



Funksignal aktivieren:

Die Taste ON/OFF kurz drücken. Die Anzeige «RF Mute Off?» erscheint. → Multifunktionsschalter (Rädli) drücken.

- Die Sendefrequenz wird angezeigt, das Funkmikrofon sendet jedoch kein Funksignal. Die Sendeanzeige (4) leuchtet nicht.
- Multifunktionsschalter drücken → Die Sendeanzeige (4) erscheint wieder.

Anwendung Offline-Betrieb: Bspw. um Batteriekapazität zu sparen oder im Live-Betrieb ein Funkmikrofon für den Einsatz vorzubereiten, ohne bestehende Übertragungsstrecken zu stören.

### Ducking

= Garageband erkennt mit Hilfe von Ducking, wann angefangen wird zu sprechen und reduziert die Lautstärke der Musik automatisch und umgekehrt.  
= ist standardmässig aktiviert